

Bestellung



Angebot

Yes, you can.®

Tel. 07562 700-99 · rehabservice@invacare.com

Preise in Euro
zzgl. gesetzlicher MwSt.

Invacare® TDX® SP2^{NB} LINXX® CE

HMV-Nummer: 18.46.05.0019 (ohne Lichtanlage)
18.50.04.0177 (mit Lichtanlage)

Extrem wendiger Elektro-Rollstuhl mit Zentralantrieb. Sehr stabile Fahreigenschaften auch beim Überfahren von Hindernissen. Ideal für den Innenbereich, stabil und sicher auch im Außenbereich

Benutzergewicht: **max. 150 kg**

Grundpreis: 7.545,00 € ohne Liftmodul

Kunden-Nr.: _____

Ansprechpartner: _____

Kommission: _____

Bitte kreuzen Sie die gewünschten Optionen an - falls nicht, wird Standard geliefert ◆ Standard-Option ○ Option ohne Aufpreis

Benutzergewicht			
ARL1920	Benutzergewicht bis 125 kg		
ARL1921	Benutzergewicht von 126 kg bis 136 kg		
ARL1922	Benutzergewicht von 137 kg bis 150 kg		
Art.-Nr.	Beschreibung		Preis
Ausführung			
ARL0000	Invacare® TDX® SP2 NB Standard-Ausführung		7.545,00
SONDERBAU			
ARV1300	Sonderbau-Ausführung		auf Anfrage
ARL2100	MODULITE-SITZ		◆
Sitzrahmen und Sitzplatte			
ARL2111	Teleskopierbarer Sitzrahmen inkl. Sitzplatte und seitlichen Führungsschienen, 380 - 530 mm (+ weitere 50 mm über die Armlehnen)		◆
Voreingestellte Sitzbreite für teleskopierbaren Sitzrahmen			
ARL2121	380 mm Sitzplatte (+ weitere 50 mm über die Armlehnen) (nicht mit Flo-tech® Contour Visco NG, Sitztiefe 560 mm mit Flo-tech® Lite/Libra/Vi, nicht mit Bodypoint Positionierungsgurten Größe L)		○
ARL2122	430 mm Sitzplatte (+ weitere 50 mm über die Armlehnen), (nicht mit Sitztiefe 560 mm in Verbindung mit Flo-tech® Lite / Libra, nicht mit Bodypoint Positionierungsgurten Größe L)		◆
ARL2123	480 mm Sitzplatte (+ weitere 50 mm über die Armlehnen), (nicht mit Sitztiefe 560 mm in Verbindung mit Flo-tech® Lite / Libra, nicht mit Bodypoint Positionierungsgurten Größe M)		○
ARL2124	530 mm Sitzplatte (+ weitere 50 mm über die Armlehnen) (nicht mit Flo-tech® Contour Visco NG, Positionierungsrücken Invacare Matrxx®, Sitztiefe 410 mm in Verbindung mit Invacare Matrxx® Libra/Matrxx® Vi, nicht mit Bodypoint Positionierungsgurten Größe M)		○
ARL2125	550 mm Sitzplatte (+ weitere 50 mm über die Armlehnen)		○
Profilierte Führungsschiene zur Einstellung der Sitztiefe			
ARL2129	Standard (für Sitztiefe 410 - 510 mm)		◆
ARL2130	Verlängert (für Sitztiefe 510 - 560 mm)		71,00
Sitztiefe			
ARL2132	410 mm (nur mit Standard Armlehnenpolster) (nicht mit Seitenteile abnehmbar in Verbindung mit Haltegurt für seitliche Führungsschienen, Invacare Matrxx® Libra/Matrxx® Vi in Verbindung mit Sitzbreite 530 mm, seitliche Führung rechts oder links in Verbindung mit zentraler Beinstütze winkeleinstellbar, nicht mit Bodypoint Positionierungsgurten)		○
ARL2134	460 mm		◆
ARL2136	510 mm (nicht mit Invacare Flo-tech® Contour Visco NG)		○
ARL2138	560 mm (Sitzkissen Invacare Flo-tech® Lite/Matrxx® Libra nur in Verbindung mit Sitzbreite 530 mm, Invacare Matrxx® Vi nur in Verbindung mit SB 380mm) in Verbindung mit Flex3 Anpassrücken reduziert sich die Sitztiefe um 10 mm		○

SITZKISSEN			
ARL2142	Invacare Flo-tech® Lite Sitzkissen, 75 mm (bis max. 127 kg) / Invacare Flo-tech® Contour Sitzkissen, 100 mm (bis max. 191 kg), (wird bei Sitzbreite 530 mm automatisch gewählt)		◆
ARL2143	Invacare Flo-tech® Contour Visco NG Sitzkissen, 430 x 430 mm (max. Nutzergewicht: 125 kg), (nicht mit Sitzbreite 380 mm, 530 mm, Sitztiefe 510 mm, 560 mm)		349,00
ARL2147	Invacare MatrX® Libra Sitzkissen, 90 mm (max. Nutzergewicht 136 kg, HD-Version 227 kg), (nicht mit Sitztiefe 410 mm in Verbindung mit Sitzbreite 530 mm, Sitzbreite 380-480 mm in Verbindung mit Sitztiefe 560 mm)		698,00
ARL2144	Invacare MatrX® Vi Sitzkissen (max. Nutzergewicht 136 kg)		698,00
ARL2140	ohne Sitzkissen		-10,00
1. Positionierungselement für Invacare MatrX® LIBRA			
ARL1980	Eckkeil vorn/hinten (Paar)		69,00
ARL1981	Abduktionskeil		39,00
ARL1982	Seitlicher Keil		49,00
ARL1983	Vorderer Keil		79,00
2. Positionierungselement für Invacare MatrX® LIBRA			
ARL1980	Eckkeil vorn/hinten (Paar)		69,00
ARL1981	Abduktionskeil		39,00
ARL1982	Seitlicher Keil		49,00
ARL1983	Vorderer Keil		79,00
Zubehör für Invacare MatrX® Vi			
ARL1985	Kit zur Korrektur von Beckenfehlstellungen (enthält 2 Positionierungselemente)		95,00
Rückenrahmen (möglich für Anpassrücken und Positionierungsrücken Invacare MatrX)			
ARL2163	Rückenrohre kurz für Polsterhöhe 480 mm, mit teleskopierbarem Stabilisierungsbügel (nicht mit Rückenplatte Flex3) (NC: Elektrische Sitzwinkelverstellung (0° - 50°))		◆
Rückenrahmen (möglich für Anpassrücken, Rückenplatte Flex3 und Positionierungsrücken Invacare MatrX)			
ARL2162	Rückenrohre lang für Polsterhöhe 540 mm, mit teleskopierbarem Stabilisierungsbügel		○
Schiebegriffe			
ARL2107	Rücken mit Schiebegriffen		◆
ARL2108	Rücken ohne Schiebegriffe (nicht mit Heckmarkierungstafel, H-Gurt, Bedienung und Fahrpulhalter für Begleitperson, Kopfstütze nur in Verbindung mit Flex3 Rückenausführung erhältlich)		○
Rückenkissen			
ARL2171	Anpassbare Rückenbespannung (lang = 540 mm / kurz = 480 mm), (nur mit Polsterfarbe Schwarz, Nylon, nicht mit Pelotten, Kopfsteuerung, bei Wahl ohne Schiebegriffe keine Kopfstütze möglich) (NC: Elektrische Sitzwinkelverstellung (0° - 50°))		◆
ARL2179	Flex 3 mit anpassbarer Rückenbespannung (lang = 540 mm / kurz = 480 mm), (nur mit Polsterfarbe Schwarz, PU-beschichtet), (nicht mit mitlaufenden Armlehnen, Armlehnen rückschwenkbar, Armlehnenpolster weich, Kopfsteuerung, Taschenhaken), in Verbindung mit 560 mm Sitztiefe reduziert sich die Sitztiefe um 10 mm		270,00
ARL2172	Rückenplatte Flex3, in der Breite und in der Höhe einstellbar (ohne Rückenkissen), (nicht mit Rückenrohre kurz, Taschenhaken)		169,00
ARL2173	Rückenplatte Flex3, in der Breite und in der Höhe einstellbar (mit Rückenkissen Laguna), (nicht mit Rückenrohre kurz, Taschenhaken)		205,00
ARL2174	Positionierungsrücken Invacare MatrX® PB, Rückenhöhe 400 mm, mit atmungsaktivem Bezug und Standard-Halterung (nicht mit teleskopierbarem Sitzrahmen für Sitzbreite 530 mm, Pelotten, bei Wahl ohne Schiebegriffe keine Kopfstütze möglich)		725,00
ARL2175	Positionierungsrücken Invacare MatrX® PB, Rückenhöhe 500 mm, mit atmungsaktivem Bezug und Standard-Halterung (nicht mit teleskopierbarem Sitzrahmen für Sitzbreite 530 mm, Pelotten, bei Wahl ohne Schiebegriffe keine Kopfstütze möglich)		725,00



Rücken: ARL 2171



Rücken: ARL2179



Rücken: ARL 2172 bzw. 2173

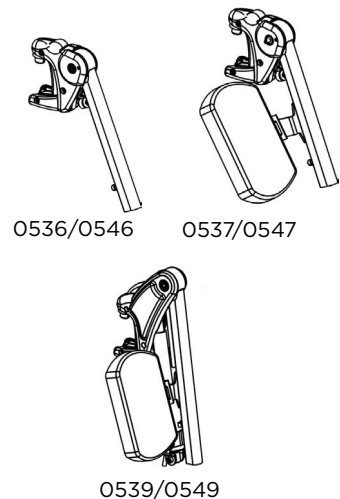


Rücken: ARL 2174, 2175

ARL2177	Positionierungsrücken Invacare Matrix® Elite TR, Rückenhöhe 500 mm, mit atmungsaktivem Bezug und Standard-Halterung (nicht mit teleskopierbarem Sitzrahmen für Sitzbreite 530 mm, Pelotten), bei Wahl ohne Schiebegriffe keine Kopfstütze möglich		772,00
ARL2178	Positionierungsrücken Invacare Matrix® Elite E2 Deep, Rückenhöhe 500 mm, mit atmungsaktivem Bezug und Standard-Halterung (nicht mit teleskopierbarem Sitzrahmen für Sitzbreite 530 mm, Pelotten), bei Wahl ohne Schiebegriffe keine Kopfstütze möglich		877,00
ARL2168	Positionierungsrücken Invacare Matrix® MAC (NC: Seitenpelotten)		729,00 €
ARL2169	Positionierungsrücken Invacare Matrix® MAC mit HUG-Kisseneinsatz (NC: Seitenpelotten)		749,00 €
ARL2170	ohne Rückenpolster		-20,00
Rückenhöhe, Konturtiefe der Seitenpelotten und Rückenbreite für Invacare Matrix® MAC Positionierungsrücken			
Rückenhöhe für Invacare Matrix® MAC			
ARL2380	405 mm		○
ARL2381	455 mm		○
ARL2382	505 mm		○
ARL2383	560 mm		○
Konturtiefe Pelotte LINKS für Invacare Matrix® MAC			
ARL2385	90 mm		125,00
ARL2386	150 mm		130,00
ARL2387	230 mm		135,00
Konturtiefe Pelotte RECHTS für Invacare Matrix® MAC			
ARL2389	90 mm		125,00
ARL2390	150 mm		130,00
ARL2391	230 mm		135,00
Rückenbreite Invacare Matrix® MAC			
ARL2393	Rückenbreite - 25 mm gegenüber Sitzbreite		○
ARL2394	Rückenbreite analog zur Sitzbreite		○
ARL2395	Rückenbreite + 25 mm gegenüber Sitzbreite		○
Polsterfarbe			
ARL2151	Schwarz (Nylon), (nicht mit Flex3 Anpassrücken)		◆
ARL2152	Schwarz (mit PU-beschichtetem Bezug aus Stretch-Material), (nicht mit Sitztiefe 560 mm in in Verbindung mit Flo-tech® Contour / Lite, anpassbarer Rückenbespannung)		○
ARL2155	Schwarz (atmungsaktiv), (nicht mit Invacare Flo-tech® Contour Visco NG Sitzkissen, Invacare Matrix® Libra Sitzkissen, Invacare Matrix® Vi Sitzkissen, anpassbarer Rückenbespannung, Flex 3 Anpassrücken)		○
Seitenteile			
ARL2191	Seitenteile abnehmbar, höhenverstellbar (290 - 360 mm, gemessen ohne Sitzkissen)		◆
ARL2181	Seitenteile abnehmbar, 50 mm höher montiert, höhenverstellbar (340 - 410 mm, gemessen ohne Sitzkissen)		○
ARL2198	Gepolsterte Armauflage mit integriertem Kleiderschutz (nicht mit Sitztiefe 410 mm)		142,00
ARL2183	Seitenteile zur Sitzbreitenverkleinerung (-25 mm pro Seite), (nicht mit seitlichen Führungen)		102,00
ARL2193	Armlehnen rückschwenkbar (nicht mit Seitenpelotten, Flex3 Anpassrücken)		411,00
ARL2192	Mitlaufende Armlehnen (höhenverstellbar von 230 - 300 mm), (nicht mit Seitenpelotten, nicht mit teleskopierbarem Sitzrahmen in Verbindung mit Sitzbreite 530 mm und Flex3-Rücken, Flex3 Anpassrücken, nicht mit Sitztiefe 410 mm oder 460 mm in Verbindung mit seitlichen Führungen und USB-Ladeanschluss)		514,00

ARL2194	Mitlaufende Armlehnen (höhereinstellbar von 300 - 360 mm), (nicht mit Seitenpelotten, nicht mit teleskopierbarem Sitzrahmen in Verbindung mit Sitzbreite 530 mm und Flex3-Rücken, Flex3 Anpassrücken, nicht mit Sitztiefe 410 mm oder 460 mm in Verbindung mit seitlichen Führungen und USB-Ladeanschluss)		514,00
Armlehnenpolster			
ARL2195	Standard (325 mm)		◆
ARL2196	Verlängert (375 mm), (nicht mit Sitztiefe 410 mm)		50,00
ARL2197	Lang (397 mm), (nicht mit Sitztiefe 410 mm, nicht mit Kopfsteuerung)		57,00
ARL2199	Armlehnenpolster weich, verbreitert (nur mit Seitenteil abnehmbar, höhenverstellbar), (nicht mit Flex3 Anpassrücken)		102,00
Seitliche Führung, links (nur in Verbindung mit Seitenteile abnehmbar, rückschwenkbarer oder mitlaufender Armlehne), (nicht mit Sitztiefe 410 mm in Verbindung mit zentraler Beinstütze winkeleinstellbar, nicht mit Bodypoint Positionierungsgurten)			
ARL2184	Kniepelotte links, Polstergröße S (140 x 100 mm)		232,00
ARL2186	Oberschenkelführung links, Polstergröße M (230 x 100 mm)		237,00
ARL2188	Oberschenkelführung links, Polstergröße L (330 x 100 mm)		242,00
Seitliche Führung, rechts (nur in Verbindung mit Seitenteile abnehmbar, rückschwenkbarer oder mitlaufender Armlehnen), (nicht mit Sitztiefe 410 mm in Verbindung mit zentraler Beinstütze winkeleinstellbar, nicht mit Bodypoint Positionierungsgurten)			
ARL2185	Kniepelotte rechts, Polstergröße S (140 x 100 mm)		232,00
ARL2187	Oberschenkelführung rechts, Polstergröße M (230 x 100 mm)		237,00
ARL2189	Oberschenkelführung rechts, Polstergröße L (330 x 100 mm)		242,00
Montage-Material für seitliche Führungen			
ARL2164	Montage-Material für seitliche Führungen (155 mm hoch)		○
ARL2165	Montage-Material für seitliche Führungen (206 mm hoch)		○
Kopfstütze			
ARL1350	Nackenstütze, tiefeinstellbar (mit PU-beschichtetem Bezug aus Stretch-Material), (nur bei Wahl mit Schiebegriffe möglich), (nicht mit Kopfsteuerung)		269,00
ARL1432	Kopfstütze seitlich einstellbar (mit PU-beschichtetem Bezug aus Stretch-Material), (nur bei Wahl mit Schiebegriffe möglich), (nicht mit Kopfsteuerung)		334,00
ARL1427	Kopfstütze, mit Kinn-Unterstützung (mit PU-beschichtetem Bezug aus Stretch-Material), (nur bei Wahl mit Schiebegriffe möglich), (nicht mit Kopfsteuerung)		381,00
ARL2324	Elan-Kopfstütze (Std. Polster 260 mm breit), tiefen- und höhereinstellbare Elan-Halterung (nicht mit Kopfsteuerung)		494,00
ARL2325	Elan-Nackenstütze (Polster 230 x 180 mm), tiefen- und höhereinstellbare Elan-Halterung (nicht mit Kopfsteuerung)		504,00
ARL2327	Elan-4-Punkt-Kopfstütze (Polster 280 x 255 mm), tiefen- und höhereinstellbare Elan-Halterung (nicht mit Kopfsteuerung)		698,00
ARL1495	Ohne Kopfstütze (geeignete Kopfstütze, welche die Anforderungen der ISO 7176-19 erfüllt, ist vorhanden)		○
SITZUBEHÖR (für Modulite-Sitz)			
Pelotten (mit PU-beschichtetem Bezug aus Stretch-Material)			
ARL1445	Pelotten, mit verlängertem Arm, vielfach einstellbarem Polster, Schwarz, Paar (nur für Flex3-Rücken), (nicht mit mitlaufenden Armlehnen, Armlehnen rückschwenkbar)		328,00
SITZVERSTELLUNGEN MODULITE-SITZ			
Sitzwinkelverstellung			
ARL1091	Manuelle Sitzwinkelverstellung (nicht mit Sitzhöhe 475 mm)		◆
ARL1092	Elektrische Sitzwinkelverstellung mit festem Drehpunkt (0° - 20°), (max. Nutzergewicht 136kg)		917,00
ARL1095	Elektrische Sitzwinkelverstellung „Heavy Duty“ mit festem Drehpunkt (0° - 20°)		917,00
ARL1093	Elektrische Sitzwinkelverstellung (0° - 30°), mit Schwerpunktverlagerung		1.123,00
ARL2052	Elektrische Sitzwinkelverstellung (0° - 50°), mit Schwerpunktverlagerung (max. Nutzergewicht 136 kg)		2.150,00
Sitzhöhe (nur bei elektrischer Sitzwinkelverstellung mit festem Drehpunkt (0° - 20°))			
ARL0354	450 mm		○
ARL0364	475 mm (nicht mit manueller Sitzwinkelverstellung)		○

Sitzwinkeloption (nur bei elektr. Sitzwinkelverstellung 0°-30°)		
ARL2054	Negativ voreingestellter Sitzwinkel von 5° (maximaler, positiver Sitzwinkel = -5°)	359,00
Rückenwinkelverstellung		
ARL0975	In Stufen winkeleinstellbar (in 3,75°-Schritten)	◆
ARL0977	Elektrische Rückenwinkelverstellung (nicht mit Kopfsteuerung und Halter mit Handauflage Rechts oder mit mittiger Montage/inkl. Handauflage nach Rechts wegschwenkbar)	1.123,00
ZENTRAL MONTIERTE BEINSTÜTZE / FUSSPLATTEN INKL. WADENPOLSTER		
ARL0556	Zentrale Beinstütze, winkeleinstellbar (Länge: 280 - 385 mm), (nicht mit winkeleinstellbarer Fußplatte)	298,00
ARL0589	Zentrale LNX-Beinstütze, elektrisch höhenverstellbar mit Längenausgleich (Länge: 340 - 410 mm)	1.850,00
Fußplatten		
ARL2365	Winkel- und breitenverstellbare Fußplatten S (127 mm breit / 190 mm tief)	○
ARL0559	Winkel- und breitenverstellbare Fußplatten M (140 mm breit / 240 mm tief)	◆
ARL0516	Winkel- und breitenverstellbare Fußplatten L (150 mm breit / 290 mm tief)	○
ARL0517	Winkelverstellbare einteilige Fußplatte M (305 mm breit / 275 mm tief)	○
SEITLICH MONTIERTE BEINSTÜTZEN / FUSSPLATTEN		
Beinstützenoberteil links, für seitlich montierte Beinstützen		
ARL0565	Standard Beinstütze 80° mit festem Winkel (nicht mit Vari F-, Vari A-, ADE-Beinstütze rechts, Fußplatte winkeleinstellbar)	◆
ARL0555	Amputationsbeinstütze, links (nicht mit Fussplatten links), (nur mit Amputationsbeinstütze rechts oder ohne Beinstütze rechts, andere Beinstützenoberteile rechts über Sonderbau)	184,00
ARL0536	Vari F - mit voreingestelltem Winkel, links, 65° - 90° (einstellbar mit Werkzeug), (nicht mit 80° Standard Beinstütze)	○
ARL0537	Vari A - manuell einstellbar, 0° - 90°, links (nur mit winkeleinstellbarer oder winkel- und tiefeinstellbarer Fußplatte), (nicht mit 80° Standard Beinstütze)	67,00
ARL0539	ADE - elektrisch hochschwenkbar, 0° - 80°, ergonomischer Längenausgleich, links (nur mit winkeleinstellbarer oder winkel- und tiefeinstellbarer Fußplatte), (nicht mit 80° Standard Beinstütze)	916,00
ARL0535	Ohne Beinstütze links	-35,00
Beinstützenoberteil rechts, für seitlich montierte Beinstützen		
ARL0566	Standard Beinstütze 80° mit festem Winkel (nicht mit Vari F-, Vari A-, ADE-Beinstütze rechts, Fußplatte winkeleinstellbar)	◆
ARL0554	Amputationsbeinstütze, rechts (nicht mit Fußplatten rechts), (nur mit Amputationsbeinstütze links oder ohne Beinstütze links, andere Beinstützenoberteile links über Sonderbau)	184,00
ARL0546	Vari F - mit voreingestelltem Winkel, rechts, 65° - 90° (einstellbar mit Werkzeug), (nicht mit 80° Standard Beinstütze)	○
ARL0547	Vari A - manuell einstellbar, 0° - 90°, rechts (nur mit winkeleinstellbarer oder winkel- und tiefeinstellbarer Fußplatte), (nicht mit 80° Standard Beinstütze)	67,00
ARL0549	ADE - elektrisch hochschwenkbar, 0° - 80°, ergonomischer Längenausgleich, rechts (nur mit winkeleinstellbarer oder winkel- und tiefeinstellbarer Fußplatte), (nicht mit 80° Standard Beinstütze)	916,00
ARL0545	Ohne Beinstütze rechts	-35,00
Fußplatten links		
ARL0505	Fußplatte, nicht winkeleinstellbar, links (nur mit Beinstützenoberteil Vari F)	◆
ARL0509	Fußplatte, winkeleinstellbar, links (nicht mit 80° Standard Beinstütze)	77,00
ARL0511	Fußplatte, winkel- und tiefeinstellbar, links	110,00
Fußplatten rechts		
ARL0502	Fußplatte, nicht winkeleinstellbar, rechts (nur mit Beinstützenoberteil Vari F)	◆



ARL0506	Fußplatte, winkeleinstellbar, rechts (nicht mit 80° Standard Beinstütze)		77,00
ARL0508	Fußplatte, winkel- und tiefeneinstellbar, rechts		110,00
FAHRPULT			
Fahrpult LiNX			
ARL2204	Fahrpult REM216 (nicht mit externen Joysticks, Kopfsteuerung, Funk-Stop Fahrverriegelung ASL504)		◆
ARL2205	Fahrpult REM400 mit Touch-Screen Display und konfigurierbaren Klinkenbuchsen		771,00
ARL2206	Fahrpult REM500 ohne Joystick, für Sondersteuerungen, mit Touch-Screen Display und konfigurierbaren Klinkenbuchsen		1.599,00
ARL2270	Kippschaltermodul für REM400		411,00
Fahrpulthalter für REM216 oder REM400			
ARL1207	Standard-Halter rechts (nicht mit abschwenkbarem Tisch rechts, nicht mit Kompakt-Joystick, Low-Force-Joystick, Mini-Joystick oder Four-Switch mit Näherungssensoren in Verbindung mit Halterung Rechts)		◆
ARL1208	Standard-Halter links (nicht mit abschwenkbarem Tisch links, nicht mit Kompakt-Joystick, Low-Force-Joystick, Mini-Joystick oder Four-Switch mit Näherungssensoren in Verbindung mit Halterung Links)		○
ARL1707	Rhomboid-Halter abschwenkbar und höhenverstellbar rechts (nicht mit abschwenkbarem Tisch rechts, nicht mit Kompakt-Joystick, Low-Force-Joystick, Mini-Joystick oder oder Four-Switch mit Näherungssensoren in Verbindung mit Halterung Rechts)		256,00
ARL1708	Rhomboid-Halter abschwenkbar und höhenverstellbar links (nicht mit abschwenkbarem Tisch links, nicht mit Kompakt-Joystick, Low-Force-Joystick, Mini-Joystick oder oder Four-Switch mit Näherungssensoren in Verbindung mit Halterung Links)		256,00
ARL1709	Fahrpulthalter Maxx Resolve nach innen und außen abschwenkbar, rechts (NC: Montage mittig mit Halter nach rechts abschwenkbar, Halter mit Handauflage rechts, Rückspiegel rechts, Tisch abschwenkbar, rechts)		399,00
ARL1710	Fahrpulthalter Maxx Resolve nach innen und außen abschwenkbar, links (NC: Montage mittig mit Halter nach links abschwenkbar, Halter mit Handauflage links, Rückspiegel links, Tisch abschwenkbar, links)		399,00
ARL2213	Montage mittig, Halter nach rechts abschwenkbar (nicht mit Bedieneinheit mit 10 Tastern in Verbindung mit Halterung für Bedienung durch Nutzer rechts, nicht mit Tisch abschwenkbar rechts oder links, Rückspiegel rechts, nicht mit Kompakt-Joystick oder Low-Force-Joystick in Verbindung mit Halterung rechts)		926,00
ARL2214	Montage mittig, Halter nach links abschwenkbar (nicht mit Bedieneinheit mit 10 Tastern in Verbindung mit Halterung für Bedienung durch Nutzer links, nicht mit Tisch abschwenkbar rechts oder links, Rückspiegel links, nicht mit Kompakt-Joystick oder Low-Force-Joystick in Verbindung mit Halterung links)		926,00
ARL2227	Fahrpulthalter für Begleitperson rechts (nur bei Wahl mit Schiebegriffen möglich), (nicht mit Bedienung für Begleitperson, Taschenhaken)		372,00
ARL2228	Fahrpulthalter für Begleitperson links (nur bei Wahl mit Schiebegriffen möglich), (nicht mit Bedienung für Begleitperson, Taschenhaken)		372,00
ARV2239	Individueller Fahrpulthalter im Sonderbau (Bitte Informationen zur gewünschten Spezifikation angeben)		auf Anfrage
Fahrpulthalter für REM500 Display			
ARL2209	Abschwenkbar rechts, vielfach einstellbar (nicht mit Bedieneinheit mit 10 Tastern in Verbindung mit Halterung für Bedienung durch Nutzer rechts, nicht mit Tisch abschwenkbar rechts, Rückspiegel rechts, nicht mit Kompakt-, Low-Force-, Mini- oder Heavy-Duty-Joystick in Verbindung mit Halterung Rechts, nicht mit Four-Switch mit Näherungssensoren in Verbindung mit Halterung rechts)		○



2204



2205



2206

ARL2210	Abschwenkbar links, vielfach einstellbar (nicht mit Bedieneinheit mit 10 Tastern in Verbindung mit Halterung für Bedienung durch Nutzer links, nicht mit Tisch abschwenkbar links, Rückspiegel links, nicht mit Kompakt-, Low-Force-, Mini- oder Heavy-Duty-Joystick in Verbindung mit Halterung Links, nicht mit Four-Switch mit Näherungssensoren in Verbindung mit Halterung links)		○
ARL2213	Montage mittig, Halter nach rechts abschwenkbar (nicht mit Fahrpulhalter Standard rechts, Fahrpulhalter abschwenkbar und höhenverstellbar rechts, Bedieneinheit mit 10 Tastern in Verbindung mit Halterung für Bedienung durch Nutzer rechts, nicht mit Tisch abschwenkbar rechts oder links, Rückspiegel rechts, nicht mit Kompakt-, Low-Force-, Mini- oder Heavy-Duty-Joystick in Verbindung mit Halterung rechts, nicht mit Four-Switch mit Näherungssensoren in Verbindung mit Halterung rechts)		926,00
ARL2214	Montage mittig, Halter nach links abschwenkbar (nicht mit Fahrpulhalter Standard links, Fahrpulhalter abschwenkbar und höhenverstellbar links, Bedieneinheit mit 10 Tastern in Verbindung mit Halterung für Bedienung durch Nutzer links, nicht mit Tisch abschwenkbar rechts oder links, Rückspiegel links, nicht mit Kompakt-, Low-Force-, Mini- oder Heavy-Duty-Joystick in Verbindung mit Halterung links, nicht mit Four-Switch mit Näherungssensoren in Verbindung mit Halterung links)		926,00
ARV2239	Individueller Fahrpulhalter im Sonderbau (Bitte Informationen zur gewünschten Spezifikation angeben)		auf Anfrage
Bedienung für Begleitperson LiNX + Halter (nur bei Wahl mit Schiebegriffen möglich)			
ARL2219	Begleitsteuerung ACU200 (nicht mit Halterung abnehmbar, Taschenhaken)		750,00
ARL2245	Intuitive Begleitsteuerung IDC (nicht mit Standard-Halter, Taschenhaken)		1.026,00
ARL1207	Standard-Halter rechts (nicht mit intuitiver Begleitsteuerung IDC)		◆
ARL1208	Standard-Halter links (nicht mit intuitiver Begleitsteuerung IDC)		○
ARL1221	Halterung abnehmbar rechts (nicht mit Begleitsteuerung ACU200)		◆
ARL1222	Halterung abnehmbar links (nicht mit Begleitsteuerung ACU200)		○
Externe Kompakt-Joysticks LiNX + Halter (Fahrpult REM400 oder REM500 erforderlich)			
	Wenn mehrere Joysticks oder Joystick + Fahrpult an einem Halter montiert werden sollen, wählen Sie bitte die Option 2215, Halter im Sonderbau		
ARL2231	Proportionaler Kompakt-Joystick CR400 (nicht mit Fahrpult REM216)		823,00
ARL2232	Proportionaler Low-Force-Kompakt-Joystick CR400LF mit ca. 30% leichterem Joystickweg (nicht mit Fahrpult REM216)		977,00
ARL2207	Montage rechts (nicht mit Tisch abschwenkbar rechts, Fahrpulhalter Standard rechts, Fahrpulhalter abschwenkbar und höhenverstellbar rechts)		○
ARL2208	Montage links (nicht mit Tisch abschwenkbar links, Fahrpulhalter Standard links, Fahrpulhalter abschwenkbar und höhenverstellbar links)		○
ARL2213	Montage mittig, Halter nach rechts abschwenkbar (nicht mit Fahrpulhalter Standard rechts, Fahrpulhalter abschwenkbar und höhenverstellbar rechts, Bedieneinheit mit 10 Tastern und Halterung für Bedienung durch Nutzer rechts, nicht mit Tisch abschwenkbar rechts oder links, Rückspiegel rechts)		926,00
ARL2214	Montage mittig, Halter nach links abschwenkbar (nicht mit Fahrpulhalter Standard links, Fahrpulhalter abschwenkbar und höhenverstellbar links, Bedieneinheit mit 10 Tastern und Halterung für Bedienung durch Nutzer links, nicht mit Tisch abschwenkbar rechts oder links, Rückspiegel links)		926,00
ARV2215	Individuelle Halterung im Sonderbau (Bitte Informationen zur gewünschten Spezifikation angeben)		auf Anfrage



2219

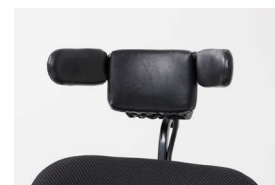


2245



2231 / 2232

Kopfsteuerung LiNX		
ARL2230	Kopfsteuerung mit Ultraschall-Näherungssensoren für berührungslose Steuerung ATOM ASL104, Standard-Seitenflügel (nur ohne Kopfstütze), (nicht mit anpassbarer Rückenbespannung, Fahrpult REM216, Four-Switch mit Näherungssensoren, Mini-Joystick MEC, Heavy Duty-Joystick, nicht mit Kompakt-Joystick CR400 oder CR400LF in Verbindung mit Funk-Stop Fahrverriegelung)	5.561,00
ARL2247	Kopfsteuerung mit Ultraschall-Näherungssensoren für berührungslose Steuerung PROTON ASL104P, vielfach einstellbare Seitenflügel (nur ohne Kopfstütze), (nicht mit anpassbarer Rückenbespannung, Fahrpult REM216, Four-Switch mit Näherungssensoren, Mini-Joystick MEC, Heavy Duty-Joystick, nicht mit Kompakt-Joystick CR400 oder CR400LF in Verbindung mit Funk-Stop Fahrverriegelung)	6.591,00
Four-Switch mit Näherungssensoren LiNX		
ARL2257	Four-Switch mit Näherungssensoren ASL106 (nicht mit Fahrpult REM216, Kopfsteuerung, Mini-Joystick MEC, Heavy Duty-Joystick, nicht mit Kompakt-Joystick CR400 oder CR400LF in Verbindung mit Funk-Stop Fahrverriegelung, Taschenhaken)	7.209,00
ARL2275	Montage mittig inkl. Bedienfeld ASL619 (360 x 180 mm), Halter nach rechts abschwenkbar (nicht mit REM400/500 in Verbindung mit Fahrpulthalter Standard, oder Fahrpulthalter abschwenkbar und höhenverstellbar rechts, Bedieneinheit mit 10 Tastern und Halterung für Bedienung durch Nutzer rechts, nicht mit Tisch abschwenkbar rechts oder links, Rückspiegel rechts)	○
ARL2276	Montage mittig inkl. Bedienfeld ASL619 (360 x 180 mm), Halter nach links abschwenkbar (nicht mit REM400/500 in Verbindung mit Fahrpulthalter Standard, oder Fahrpulthalter abschwenkbar und höhenverstellbar links, Bedieneinheit mit 10 Tastern und Halterung für Bedienung durch Nutzer links, nicht mit Tisch abschwenkbar rechts oder links, Rückspiegel links)	○
ARV2215	Individuelle Halterung im Sonderbau (Bitte Informationen zur gewünschten Spezifikation angeben)	auf Anfrage
Drahtlos-Zubehör für Kopfsteuerung / Four-Switch mit Näherungssensoren / Mini-Joystick Micro Extremity Control (MEC)		
ARL2249	Drahtloser Dreifach Switch Empfänger ASL557-3 zur Verbindung zu Kommunikationshilfen	462,00
ARL2250	Drahtloser Maus Emulator ASL558 zur Verbindung zum Computer	926,00
Mini-Joystick Micro Extremity Control (MEC) LiNX + Halter		
ARL2233	Proportionaler Mini-Joystick (Micro Extremity Control) mit sehr geringer Muskelkraft steuerbar (ca. 18 g) (nicht mit Fahrpult REM216, Kopfsteuerung, Four-Switch mit Näherungssensoren, Heavy Duty-Joystick, nicht mit Kompakt-Joystick CR400 oder CR400LF in Verbindung mit Funk-Stop Fahrverriegelung, Taschenhaken)	4.634,00
ARL2235	Halter mit Handauflage ASL603 (100 x 150 mm) rechts (nicht mit REM400/500 in Verbindung mit Fahrpulthalter Standard oder Fahrpulthalter abschwenkbar und höhenverstellbar rechts, Bedieneinheit mit 10 Tastern und Halterung für Bedienung durch Nutzer rechts, Sitzplatte 380mm in Verbindung mit el. Rückenwinkelverstellung, Tisch abschwenkbar rechts, Rückspiegel rechts)	565,00
ARL2236	Halter mit Handauflage ASL603 (100 x 150 mm) links (nicht mit REM400/500 in Verbindung mit Fahrpulthalter Standard oder Fahrpulthalter abschwenkbar und höhenverstellbar links, Bedieneinheit mit 10 Tastern und Halterung für Bedienung durch Nutzer links, Sitzplatte 380mm in Verbindung mit el. Rückenwinkelverstellung, Tisch abschwenkbar links, Rückspiegel links)	565,00
ARL2213	Montage mittig, Halter nach rechts abschwenkbar (nicht mit REM400/500 in Verbindung mit Fahrpulthalter Standard oder Fahrpulthalter abschwenkbar und höhenverstellbar rechts, Bedieneinheit mit 10 Tastern und Halterung für Bedienung durch Nutzer rechts, Sitzplatte 380mm in Verbindung mit el. Rückenwinkelverstellung, Tisch abschwenkbar rechts oder links, Rückspiegel rechts)	926,00



2230



2247



2257



2249



2250

ARL2214	Montage mittig, Halter nach links abschwenkbar (nicht mit REM400/500 in Verbindung mit Fahrpulhalter Standard oder Fahrpulhalter abschwenkbar und höhenverstellbar links, Bedieneinheit mit 10 Tastern und Halterung für Bedienung durch Nutzer links, Sitzplatte 380mm in Verbindung mit el. Rückenwinkelverstellung, Tisch abschwenkbar rechts oder links, Rückspiegel links)		926,00
ARL2241	Montage mittig inkl. Handauflage ASL603 (100 x 150 mm), Halter nach rechts abschwenkbar (nicht mit REM400/500 in Verbindung mit Fahrpulhalter Standard oder Fahrpulhalter abschwenkbar und höhenverstellbar rechts, Bedieneinheit mit 10 Tastern und Halterung für Bedienung durch Nutzer rechts, Sitzplatte 380mm in Verbindung mit el. Rückenwinkelverstellung, Tisch abschwenkbar rechts oder links, Rückspiegel rechts)		1.441,00
ARL2242	Montage mittig inkl. Handauflage ASL603 (100 x 150 mm), Halter nach links abschwenkbar (nicht mit REM400/500 in Verbindung mit Fahrpulhalter Standard oder Fahrpulhalter abschwenkbar und höhenverstellbar links, Bedieneinheit mit 10 Tastern und Halterung für Bedienung durch Nutzer links, Sitzplatte 380mm in Verbindung mit el. Rückenwinkelverstellung, Tisch abschwenkbar rechts oder links, Rückspiegel links)		1.441,00
ARV2215	Individuelle Halterung im Sonderbau (Bitte Informationen zur gewünschten Spezifikation angeben)		auf Anfrage
Heavy Duty-Joystick LiNX + Halter			
ARL2240	Proportionaler Heavy Duty-Joystick mit Mode Switch ASL133 (nicht mit Fahrpult REM216, Kopfsteuerung, Mini-Joystick MEC, nicht mit Kompakt-Joystick CR400 oder CR400LF in Verbindung mit Funk-Stop Fahrverriegelung, Taschenhaken)		1.956,00
ARL2235	Halter mit Handauflage ASL603 (100 x 150 mm) rechts (nicht mit REM400/500 in Verbindung mit Fahrpulhalter Standard oder Fahrpulhalter abschwenkbar und höhenverstellbar rechts, Bedieneinheit mit 10 Tastern und Halterung für Bedienung durch Nutzer rechts, Sitzplatte 380mm in Verbindung mit el. Rückenwinkelverstellung, Tisch abschwenkbar rechts, Rückspiegel rechts)		565,00
ARL2236	Halter mit Handauflage ASL603 (100 x 150 mm) links (nicht mit REM400/500 in Verbindung mit Fahrpulhalter Standard oder Fahrpulhalter abschwenkbar und höhenverstellbar links, Bedieneinheit mit 10 Tastern und Halterung für Bedienung durch Nutzer links, Sitzplatte 380mm in Verbindung mit el. Rückenwinkelverstellung, Tisch abschwenkbar links, Rückspiegel links)		565,00
ARL2213	Montage mittig, Halter nach rechts abschwenkbar (nicht mit REM400/500 in Verbindung mit Fahrpulhalter Standard oder Fahrpulhalter abschwenkbar und höhenverstellbar rechts, Bedieneinheit mit 10 Tastern und Halterung für Bedienung durch Nutzer rechts, Sitzplatte 380mm in Verbindung mit el. Rückenwinkelverstellung, Tisch abschwenkbar rechts oder links, Rückspiegel rechts)		926,00
ARL2214	Montage mittig, Halter nach links abschwenkbar (nicht mit REM400/500 in Verbindung mit Fahrpulhalter Standard oder Fahrpulhalter abschwenkbar und höhenverstellbar links, Bedieneinheit mit 10 Tastern und Halterung für Bedienung durch Nutzer links, Sitzplatte 380mm in Verbindung mit el. Rückenwinkelverstellung, Tisch abschwenkbar rechts oder links, Rückspiegel links)		926,00
ARL2241	Montage mittig inkl. Handauflage ASL603 (100 x 150 mm), Halter nach rechts abschwenkbar (nicht mit REM400/500 in Verbindung mit Fahrpulhalter Standard oder Fahrpulhalter abschwenkbar und höhenverstellbar rechts, Bedieneinheit mit 10 Tastern und Halterung für Bedienung durch Nutzer rechts, Sitzplatte 380mm in Verbindung mit el. Rückenwinkelverstellung, Tisch abschwenkbar rechts oder links, Rückspiegel rechts)		1.441,00
ARL2242	Montage mittig inkl. Handauflage ASL603 (100 x 150 mm), Halter nach links abschwenkbar (nicht mit REM400/500 in Verbindung mit Fahrpulhalter Standard oder Fahrpulhalter abschwenkbar und höhenverstellbar links, Bedieneinheit mit 10 Tastern und Halterung für Bedienung durch Nutzer links, Sitzplatte 380mm in Verbindung mit el. Rückenwinkelverstellung, Tisch abschwenkbar rechts oder links, Rückspiegel links)		1.441,00

ARV2215	Individuelle Halterung im Sonderbau (Bitte Informationen zur gewünschten Spezifikation angeben)		auf Anfrage
LiNX ZUBEHÖR			
Extra Bedieneinheiten			
ARL2251	Bedieneinheit mit 10 Tastern (inkl. Eingang für Klinkenstecker), (bei externem Joystick, Halterung nur auf gegenüberliegender Seite des Joysticks möglich)		514,00
ARL2217	Halterung für Bedienung durch Nutzer, rechts (nicht mit Montage mittig, Halter nach rechts abschwenkbar)		○
ARL2218	Halterung für Bedienung durch Nutzer, links (nicht mit Montage mittig, Halter nach links abschwenkbar)		○
ARL2227	Halterung für Bedienung durch Begleitperson, rechts (nicht mit Halter elektrisch seitlich abschwenkbar rechts, Bedienung für Begleitperson inkl. Halterung rechts, Taschenhaken)		○
ARL2228	Halterung für Bedienung durch Begleitperson, links (nicht mit Halter elektrisch seitlich abschwenkbar links, Bedienung für Begleitperson inkl. Halterung links, Taschenhaken)		○
ARL2225	Ohne feste Montageposition		○
ARL2252	Eingang für Klinkenstecker (zur Bedienung der Fahrstufen und des Menüs über einen externen Button)		102,00
USB-Ladeanschluss			
ARL2253	USB-Ladegerät DLX-USB02-A (nicht mit Sitztiefe 410 oder 460 mm in Verbindung mit abnehmbaren oder mitlaufenden Seitenteilen und seitlichen Führungen, Bodypoint Positionierungsurte)		256,00
ARL2207	Montage rechts		○
ARL2208	Montage links		○
Funk-Stop Fahrverriegelung			
ARL2258	Funk-Stop Fahrverriegelung ASL504 (nicht mit Fahrpult REM216, Kompakt-Joystick CR400 oder CR400LF in Verbindung mit Kopfsteuerung, Four-Switch mit Näherungssensoren, Mini-Joystick MEC, Heavy Duty-Joystick)		926,00
Weitere Komponenten/ Zubehör			
ARL2300	Beigelegt, nicht angeschlossen		○
ARV2301	Angeschlossen und programmiert (Sonderbau)		auf Anfrage
Buddy Buttons (Eingang für Klinkenstecker erforderlich, wenn nicht Fahrpult REM400/500 gewählt wurde)			
ARL1685	Rot		148,00
ARL1686	Gelb		148,00
ARL1687	Grün		148,00
ARL1690	Blau		148,00
Eierförmiger Button (Eingang für Klinkenstecker erforderlich, wenn nicht Fahrpult REM400/500 gewählt wurde)			
ARL2254	Schwarz		153,00
Piko Buttons (Eingang für Klinkenstecker erforderlich, wenn nicht Fahrpult REM400/500 gewählt wurde)			
ARL1711	Rot		164,00
ARL1712	Gelb		164,00
ARL1713	Grün		164,00
ARL1714	Orange		164,00
ARL1715	Blau		164,00
ARL1716	Schwarz		164,00
Bodypoint Joystickaufsätze			
ARL2721	Tetragabel, 76 mm breit		139,00
ARL2722	Tetragabel, 102 mm breit		139,00
ARL2723	Gummihaupe, 66 mm Durchmesser		139,00
ARL2724	Gummi-Pilzkopf, 42 mm Durchmesser		139,00
FAHREINHEIT			
Verkleidungsfarbe			
ARL2640	Tiefschwarz-Glanz		◆
ARL2641	Rubinrot		○

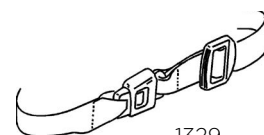


2251



2253

ARL2642	Lila		○
ARL2643	Pfauenblau		○
ARL2644	Arctic-Blau		○
Farbe Felgenreif Antriebsrad			
ARL2650	Tiefschwarz-Glanz		◆
ARL2651	Rubinrot		○
ARL2652	Lila		○
ARL2653	Pfauenblau		○
ARL2654	Arctic-Blau		○
Ausführung Vorder- und Hinterradgabel			
ARL2631	Einseitige Gabel		411,00
ARL2632	Doppelseitige Gabel		◆
Vorder- und Hinterräder			
	Vorder- und Hinterräder 150 mm, pannensicher, Schwarz, abtriebsfrei		◆
Zentrale Antriebsräder			
ARL0704	Zentrale Antriebsräder 14", Luftbereifung, Schwarz		◆
ARL0705	Zentrale Antriebsräder 14", Pannensicher, Schwarz		198,00
ARL0706	Zentrale Antriebsräder 14", Pannengeschützt, Schwarz		175,00
MOTOR, BATTERIE UND LADEGERÄT			
ARL1282	Motoren 6 km/h, 4-polig (max. Nutzergewicht 180 kg) (nur mit Lichtanlage LED)		◆
ARL1283	Motoren 10 km/h, 4-polig (max. Nutzergewicht 150 kg), Heckmarkierungstafel erforderlich (nur mit Lichtanlage gem. StVZO)		874,00
ARL1257	50 Ah Gel-Batterien		◆
ARL1313	Ladegerät 10A (200 - 250V)		◆
SICHERHEITSOPTIONEN			
Stabilitätsprogramm			
ARL1215	G-trac® - Elektronisches Stabilitätsprogramm		823,00
Licht			
ARL1367	Lichtanlage gem. StVZO, entspricht Leuchten vorn LED, Leuchten hinten STANDARD (nicht mit Gepäckträger)		◆
ARL1437	Lichtanlage LED mit Blinkern, 30 Lux (nur mit 6 km/h)		◆
ARL1254	Ohne Lichtanlage, mit passiver Beleuchtung (nicht mit 10 km/h)		-200,00
Heckmarkierungstafel			
ARV1378	Heckmarkierungstafel nach §4 FZV (erforderlich bei v>6km/h), (nicht mit Rücken ohne Schiebegriffe)		77,00
SICHERHEITZUBEHÖR			
Transportbefestigung			
ARL1450	Vorbereitung für DAHL Dockingstation (nur in Verbindung mit geeigneter Kopfstütze), (Dockingstation zum Einbau im Kfz bitte separat bestellen), (nicht bei einem Benutzergewicht von 137 kg - 150 kg in Verbindung mit Nackenstütze oder Kopfstütze seitlich einstellbar oder Kopfstütze mit Kinnunterstützung und elektrischer Sitzwinkelverstellung 0° - 30°)		742,00
ARL1493	4-Punkt Transportbefestigung (zur Sicherung des Rollstuhls ohne Nutzer)		○
ARL1494	4-Punkt Transportbefestigung (zum Transport von Personen im Rollstuhl gemäß ISO 7176-19, nur in Verbindung mit geeigneter Kopfstütze), (nicht bei einem Benutzergewicht von 137 kg - 150 kg in Verbindung mit Nackenstütze oder Kopfstütze seitlich einstellbar oder Kopfstütze mit Kinnunterstützung und elektrischer Sitzwinkelverstellung 0° - 30°)		◆
Haltegurt			
ARL1329	Beckengurt mit Schnappverschluss zur Montage am Rücken		61,00
ARL2113	Beckengurt mit Schnappverschluss, zur Montage an den seitlichen Führungsschienen (nur für Modulite-Sitz mit teleskopierbarem Sitzrahmen, nicht mit ST 410 mm in Verbindung mit Seitenteile abnehmbar, höhenverstellbar)		61,00
ARL1332	H-Gurt (nicht mit Rücken ohne Schiebegriffe)		121,00



1329

Bodypoint Positionierungsurte (inkl. Montage-Kit)		
ARL2701	Evoflex Becken-Stabilisator mit Rehab-Verschluss, Größe L (gepolsterte Länge 620 mm)	174,00
ARL2702	Evoflex Becken-Stabilisator mit Rehab-Verschluss, Größe M (gepolsterte Länge 460 mm)	170,00
ARL2703	2-Punkt Hüftgurt gepolstert, einseitige Anpassung mit Druckknopf-Verschluss und Cinch-Mount, Größe L (gepolsterte Länge 620 mm)	129,00
ARL2704	2-Punkt Hüftgurt gepolstert, einseitige Anpassung mit Druckknopf-Verschluss und Cinch-Mount, Größe M (gepolsterte Länge 460 mm)	123,00
ARL2705	2-Punkt Hüftgurt gepolstert, zweiseitige Anpassung mit seitlichem Verschluss und Cinch-Mount, Größe L (gepolsterte Länge 620 mm)	102,00
ARL2706	2-Punkt Hüftgurt gepolstert, zweiseitige Anpassung mit seitlichem Verschluss und Cinch-Mount, Größe M (gepolsterte Länge 460 mm)	98,00
Rückspiegel		
ARL1415	Rückspiegel rechts (nicht mit Fahrpulhalter für REM500 Display rechts, Bedieneinheit mit 10 Tastern und Halterung für den Nutzer rechts, Halter für MEC mit Handauflage Rechts oder mittig inkl. Handauflage und nach Rechts abschwenkbar)	48,00
ARL1339	Rückspiegel links (nicht mit Fahrpulhalter für REM500 Display links, Bedieneinheit mit 10 Tastern und Halterung für den Nutzer links, Halter für MEC mit Handauflage Links oder mittig inkl. Handauflage und nach Links abschwenkbar)	48,00
ZUBEHÖR		
Taschenhaken		
ARL2128	Taschenhaken für Modulite Sitz mit teleskopierbarem Sitzrahmen (max. 6 kg Belastung), (nicht mit Rückenplatte Flex3, Fahrpulhalter für Begleitperson, Bedienung für Begleitperson, Bedieneinheit mit 10 Tastern und Halterung für Bedienung durch Begleitperson)	123,00
Stockhalter		
ARL1312	Stockhalter rechts (nicht mit Halter elektrisch seitlich abschwenkbar rechts)	35,00
ARL1363	Stockhalter links (nicht mit Halter elektrisch seitlich abschwenkbar links)	35,00
Tisch		
ARL1404	Tisch, abschwenkbar, rechts (nicht mit REM216 / REM400 inkl. Std. oder Rhomboid-Fahrpulhalter Rechts, REM500 mit Halter abschwenkbar Rechts oder Halter mittig nach Rechts oder Links abschwenkbar, Kinnbedienung mit Halter el. abschwenkbar Rechts, MEC inkl. Halter mit Handauflage oder Halter mittig inkl. Handauflage nach Rechts oder Links abschwenkbar, USB-Ladeanschluss Rechts)	325,00
ARL1405	Tisch, abschwenkbar, links (nicht mit REM216 / REM400 inkl. Std. oder Rhomboid-Fahrpulhalter Links, REM500 mit Halter abschwenkbar Links oder Halter mittig nach Rechts oder Links abschwenkbar, Kinnbedienung mit Halter el. abschwenkbar Links, MEC inkl. Halter mit Handauflage oder Halter mittig inkl. Handauflage nach Rechts oder Links abschwenkbar, USB-Ladeanschluss Links)	325,00
Programmierschlüssel		
SP1602886	LAK-Programmierschlüssel für LiNX	250,00
SERVICEPAUSCHALE		
ARL3000	Servicepauschale Erprobungsbegleitung durch Invacare-Mitarbeiter (nicht rabattfähig)	250,00
BEMERKUNGEN		



1415/1339



1404/1405